

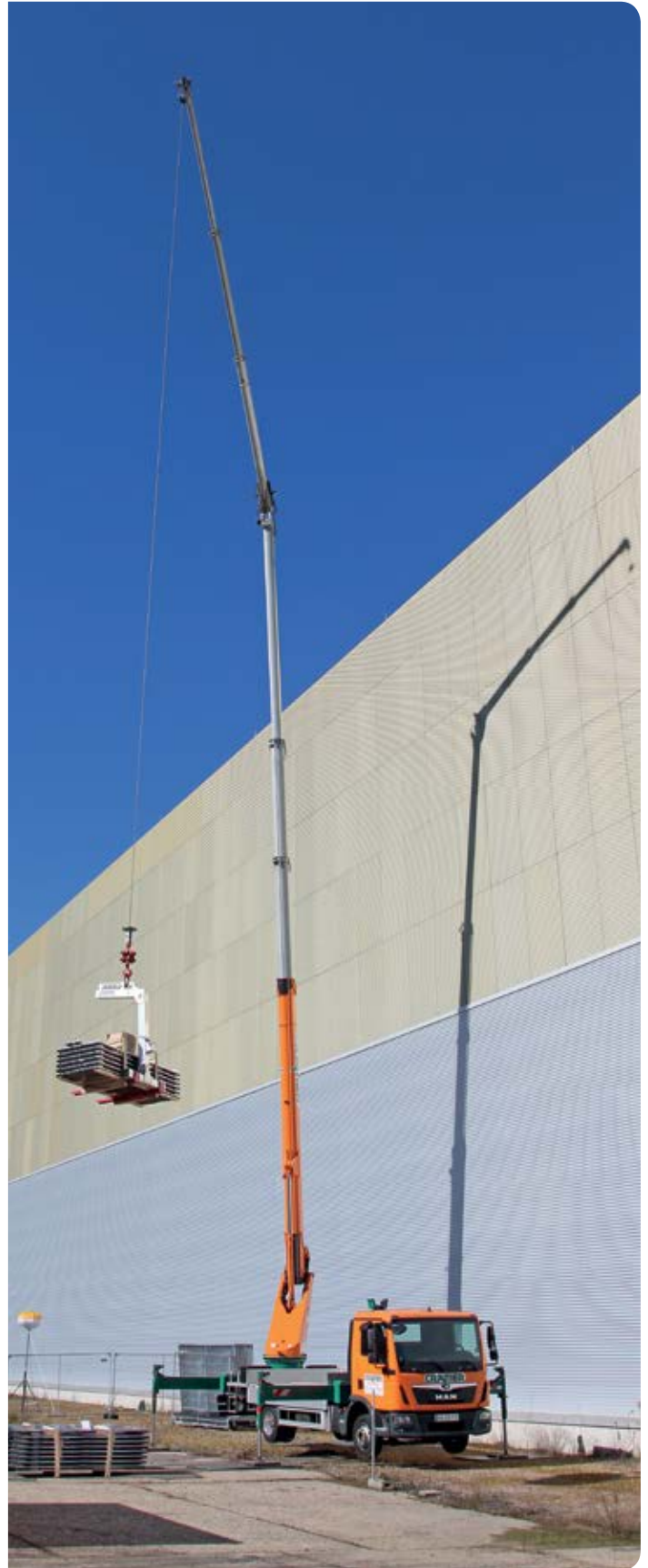
Krane

CRAMER

Arbeitsbühnen®



auf Lkw oder Anhänger
mit und ohne Fahrer



Anhängerkran AHK 3015

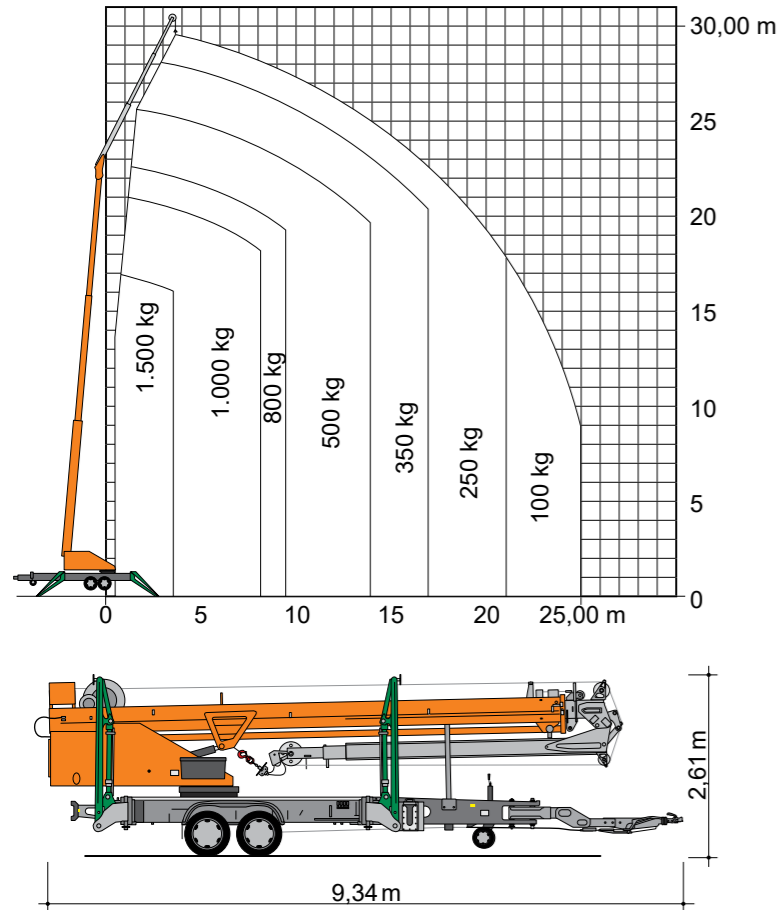
mit Honda-Benzinmotor, oder alternativ Akku-Anhängerkran mit 230 V Ladetechnik

Typ	AHK 3015
Hersteller / Typ	Böcker / AHK 30
Hubhöhe	30,00 m
seitl. Reichweite	25,00 m
max. Hubkraft	1.500 kg
max. Abstützbreite	5,90 m
max. Abstützlänge	8,18 m
Transportlänge	9,34 m
Transportbreite	2,38 m
Transporthöhe	2,61 m
Gewicht	3,5 t
Führerscheinklasse	BE oder alt Kl. 3

- vollvariable Abstützung mit Auto-Nivellierung, autom. Einschränkung / Freigabe des Arbeitsbereichs
- hohe Standsicherheit
- Steigfähigkeit bis zu 25% mit hydr. Rangierantrieb
- einzelne Positionierung aller Stützen möglich
- Feinfühlig, ruckfreie Bewegungen selbst bei hohen Lasten
- höchste Reichweiten bis auf die Dachrückseite

HINWEIS!

Für den Transport benötigen Sie ein Zugfahrzeug, welches mindestens 3,5 t Anhäng- und 100 kg Stützlast hat.



LKW-Autokran AK 3740

Typ	AK 3740
Hersteller / Typ	Böcker / AK 37/4000
Hubhöhe	37,00 m
seitl. Reichweite	28,00 m
max. Hubkraft	2.000 kg
Abstützbreite	3,90 - 5,55 m
Abstützlänge	5,40 m
Transportlänge	8,35 m
Transportbreite	2,55 m
Transporthöhe	3,80 m
Gewicht	7,49 t
Führerscheinklasse	C1 oder alt Kl. 3

- mit Hakenkamera - Kamera an der Mastspitze mit Übertragung auf das Farbdisplay der Funksteuerung
- vollvariable Abstützung mit Auto-Nivellierung, autom. Einschränkung / Freigabe des Arbeitsbereichs
- hohe Standsicherheit
- einzelne Positionierung aller Stützen möglich
- Feinfühlig, ruckelfreie Bewegungen selbst bei hohen Lasten
- höchste Reichweiten bis auf die Dachrückseite
- Zulassung für Personensicherungsmodus, der Kran darf bei Reparaturen z.B. auf dem Dach, für die Absturz-sicherung von Personen eingesetzt werden.
- Fahrzeug mit Anhängerkupplung ausgestattet bis 3,5 t Anhängelast



Vielseitige Ausrüstung für unsere Dachdeckerkrane und Teleskopklader:



Dachziegelverteiler (bis 400 kg)



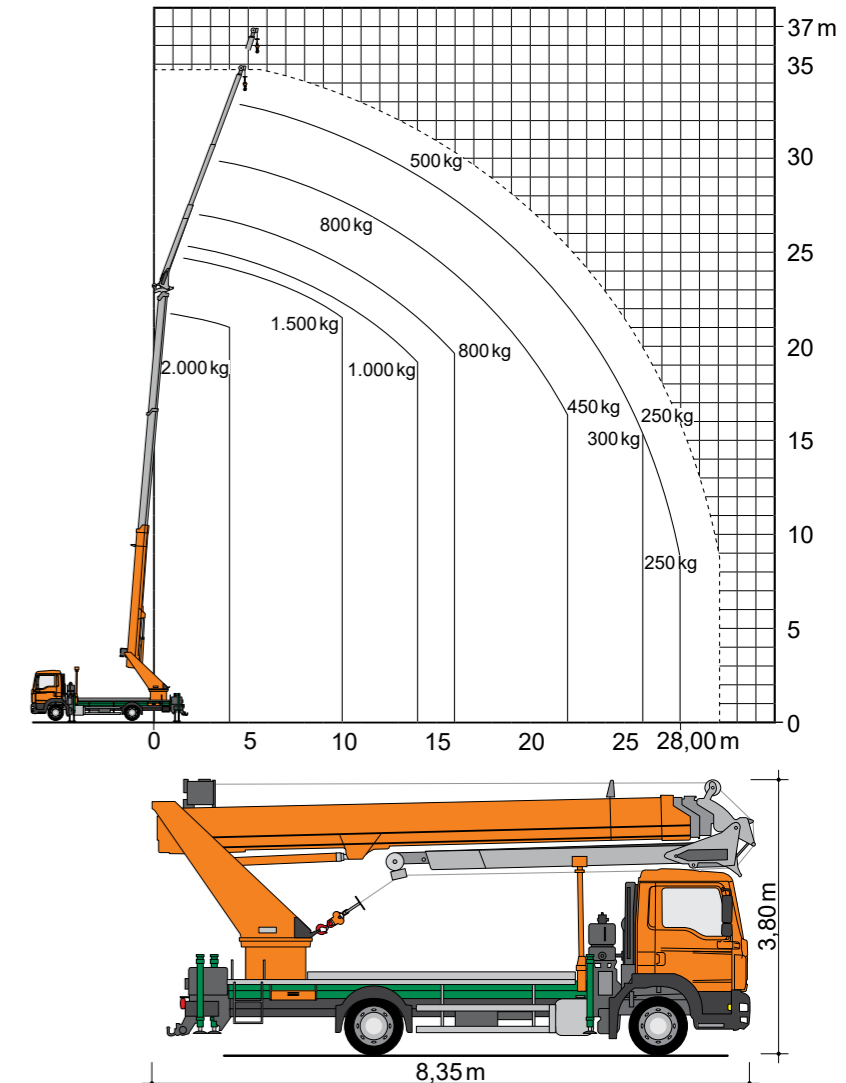
Multiziegelzange (bis 360 kg)



Palettengabel (bis 1000 kg)



Kippmulde (bis 500 kg)



Vakuumsauger für Montage glatter Dach- u. Wandelemente

Typ	VS 300	VS 375	VS 400	VS 600
max. Hubkraft	300 kg	375 kg	400 kg	600 kg
	für Bauelemente bis zu 18 m Länge	für Bauelemente bis zu 9 m Länge	für Bauelemente bis zu 12 m Länge	für Bauelemente bis zu 11 m Länge
Gewicht	210 kg	70 kg	81 kg	29 kg



TIPP!

Für schwere Arbeiten können wir viele unserer über 150 Teleskoplader mit Kranwinde ausrüsten - bis zu 12 t Hubkraft.



HINWEIS!

Für die Bedienung von Kranen benötigen Sie gemäß DGUV eine Kranführer-Ausbildung.

- Diese Ausbildung bieten wir in unserem Schulungszentrum an!

Bitte planen Sie bei Übergabe der Krane mit mindestens einer Stunde Einweisung in die Bedienung.

CRAMER

Arbeitsbühnen®

Peter Cramer GmbH + Co. KG
Steinbergweg 51-53 • 58099 Hagen

www.cramer-arbeitsbuehnen.de
info@cramer-arbeitsbuehnen.de

Unsere Direktwahlen für Miete und Service:

	Telefon	Mail
Vermietung Krane:	02304 933 - 696, -670	krane@cramer-arbeitsbuehnen.de
Zentrale:	02304 933 - 666	info@cramer-arbeitsbuehnen.de
Service:	02304 933 - 444	service@cramer-arbeitsbuehnen.de
IPAF Schulungen:	02304 933 - 588	schulung@cramer-arbeitsbuehnen.de

Technische Änderungen und Neuerungen vorbehalten. Für etwaige Druckfehler übernehmen wir keine Haftung. Alle Angaben Stand April 2024.

Weiterführende technische Daten und aktuelle Infos finden Sie unter: www.cramer-arbeitsbuehnen.de